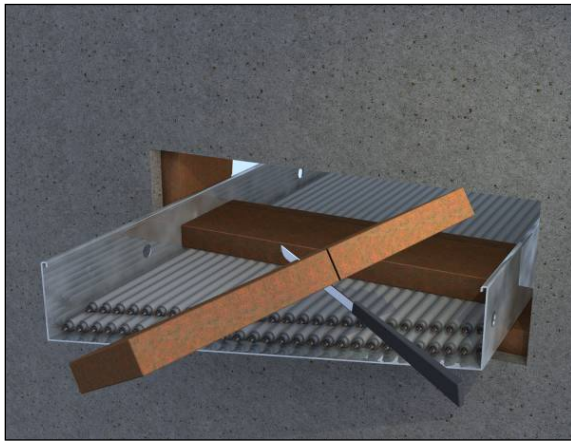


Brandwerende Sponge Slabs

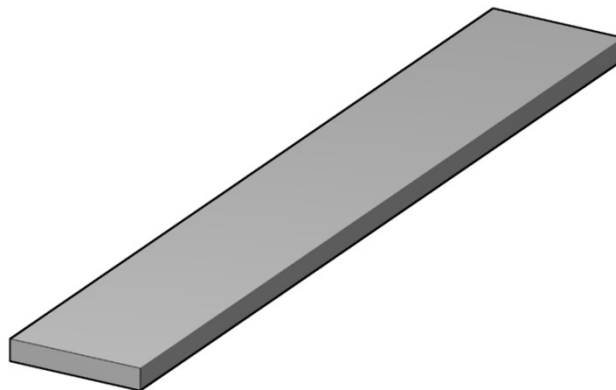
Voor het brandwerend afdichten van sparingen voor diverse doorvoeringen.

Het brandwerende sponsmateriaal heeft een blijvend flexibel karakter met een opschuimende werking bij brand. Getest volgens de Europese norm **NEN-EN 1366-3:2004 / 2009**.



► *Voordelen spons materiaal:*

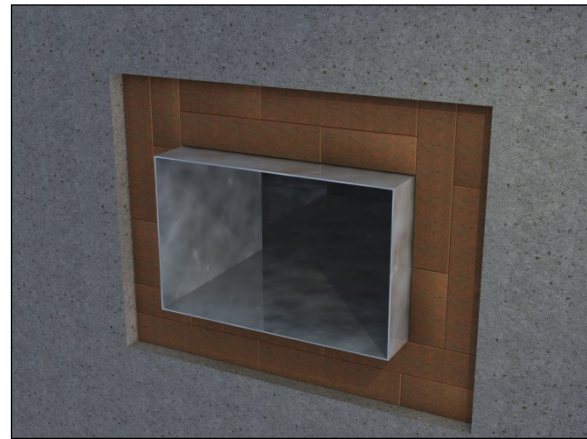
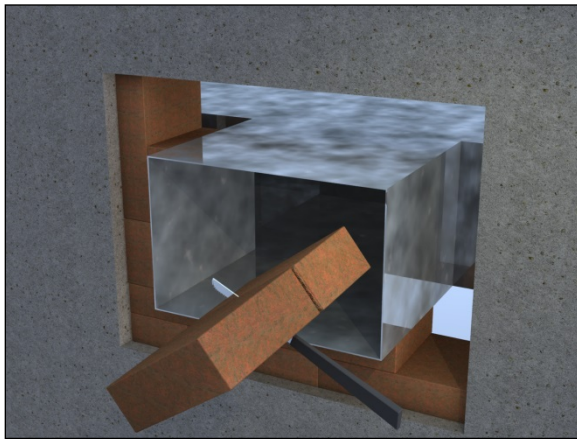
- Definitieve oplossing voor brandwerendheid, tevens geschikt voortoepassing tijdens het bouwproces.
- Snelle en korte montagetijd door flexibel karakter
- Schoner werken
- Geen verf meer nodig
- Montage vanaf **één zijde** volstaat i.p.v. aan twee zijde van de wand
- Eenvoudig en snel extra kabels doorvoeren
- Materialen eenvoudig en snel terug te plaatsen
- Gas,- en rookdicht na installatie



Brandwerende Sponge Stones

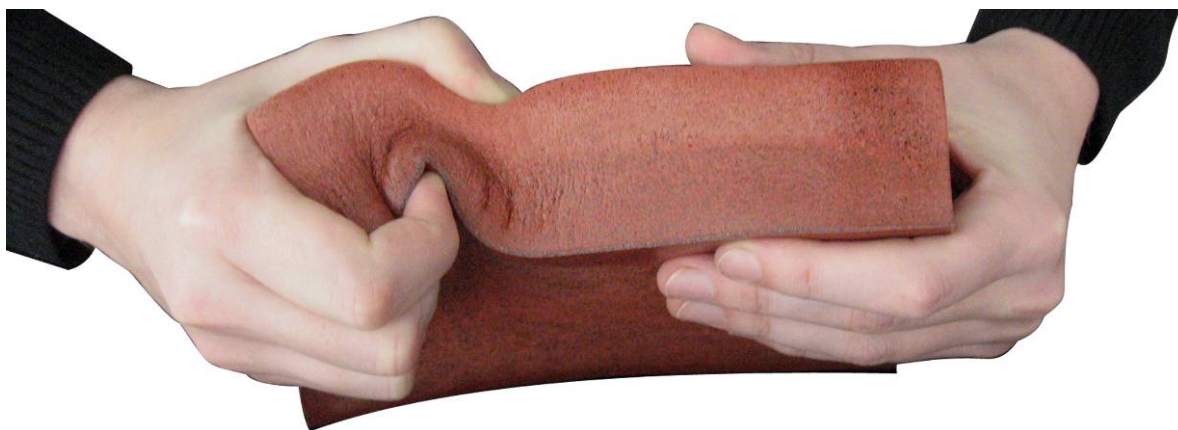
Voor het brandwerend afdichten van sparingen voor diverse doorvoeringen.

Het brandwerende sponsmateriaal heeft een blijvend flexibel karakter met een opschuimende werking bij brand. Getest volgens de Europese norm **NEN-EN 1366-3:2004 / 2009**.



► *Voordelen spons materiaal:*

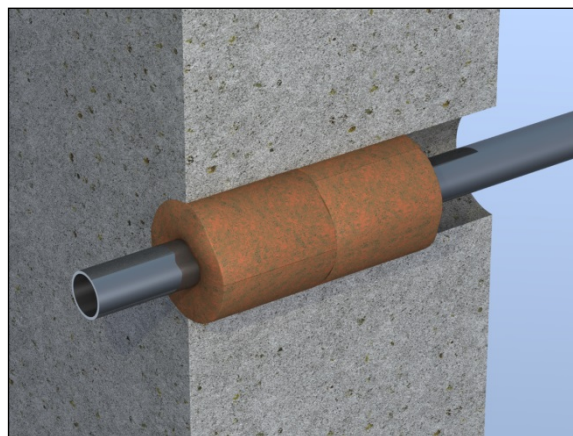
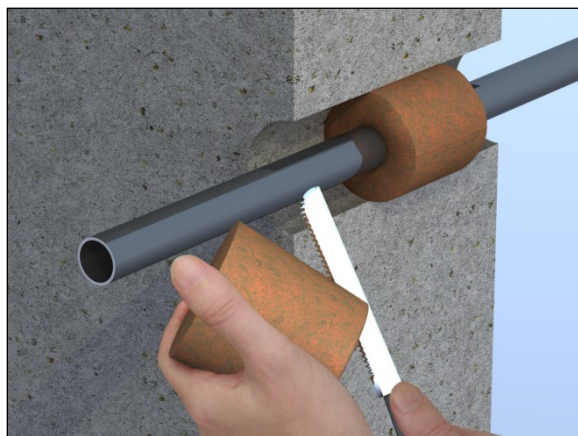
- Geschikt voor het brandwerend dichtzetten van sparingen tijdens het bouwproces
- Snelle en korte montagetijd door flexibel karakter
- Schoner werken
- Geen verf meer nodig
- Montage vanaf één zijde volstaat i.p.v. aan twee zijde van de wand
- Eenvoudig en snel extra kabels doorvoeren
- Materialen eenvoudig en snel terug te plaatsen
- Gas,- en rookdicht na installatie



Brandwerende Sponge Stops

Voor het brandwerend afdichten van sparingen voor diverse doorvoeringen.

Het brandwerende sponsmateriaal heeft een blijvend flexibel karakter met een opschuimende werking bij brand. Getest volgens de Europese norm **NEN-EN 1366-3:2004 / 2009**.



► *Voordelen spons materiaal:*

- Bij montage 2 stoppen achter elkaar plaatsen zodat de sparing 15cm diep is gevuld met het sponsmateriaal
- Geschikt voor het brandwerend dichtzetten van sparingen tijdens het bouwproces
- Snelle en korte montage tijd door flexibel karakter
- Schoner werken
- Geen verf meer nodig
- Montage vanaf **één zijde** volstaat i.p.v. aan twee zijde van de wand (spons stop doorschuiven)
- Eenvoudig en snel extra kabels doorvoeren
- Materialen eenvoudig en snel terug te plaatsen
- Gas,- en rookdicht na installatie



Specificaties

Specificatie	
Grondstof	IBMO zachtschuim
Kleur	Rood
Dichtheid	240 +/- 10kg/m ³
Volume vergroting in geval van brand	Meer dan 100%
Brandtest	TNO rapport volgens Europese norm EN 1366-3;2004/2009 in samenhang met de Nederlandse norm NEN6069:2005. Brandtest 2007; 120 minuten getest.

Sponge Slabs:

Art. no	Afmetingen in mm
FC 12	1000x150x25

Sponge Stones:

Art. no.	Afmeting in mm
NL 01	220x150x50

Sponge Stops:

Art. no.	Diameter in gat in mm	Inhoud per verpakking
FS 01	50	12
FS 02	80	8
FS 03	100	24
FS 04	125	12
FS 05	150	10
FS 06	200	6
FS 07	250	6